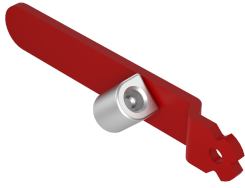


KLIMA-FLEX 2 GRIFFE FÜR INNENSEITE



Für Innenseite geeigneter Griff für Klima-flex 2. Bei Verwendung als Notfallgriff ist nur die Kombination mit einem nicht verriegelbaren Griff an der Außenseite möglich.

Im Klima-flex 2-System lassen sich Sicherheitsverschluss, Stangenantrieb und/oder ein Sicherheitsgriff für die Türinnenseite mit dem Rollenzungen für die Innenseite kombinieren.

Auf Wunsch ist das Klima-flex 2-System auch mit einem normalen Griff innen erhältlich (Index-Code 2-315d).

MATERIAL

Griff: Steel, red powder coated

Stangenantrieb für Mehrpunkt-Verriegelung:
Stahl, verzinkt

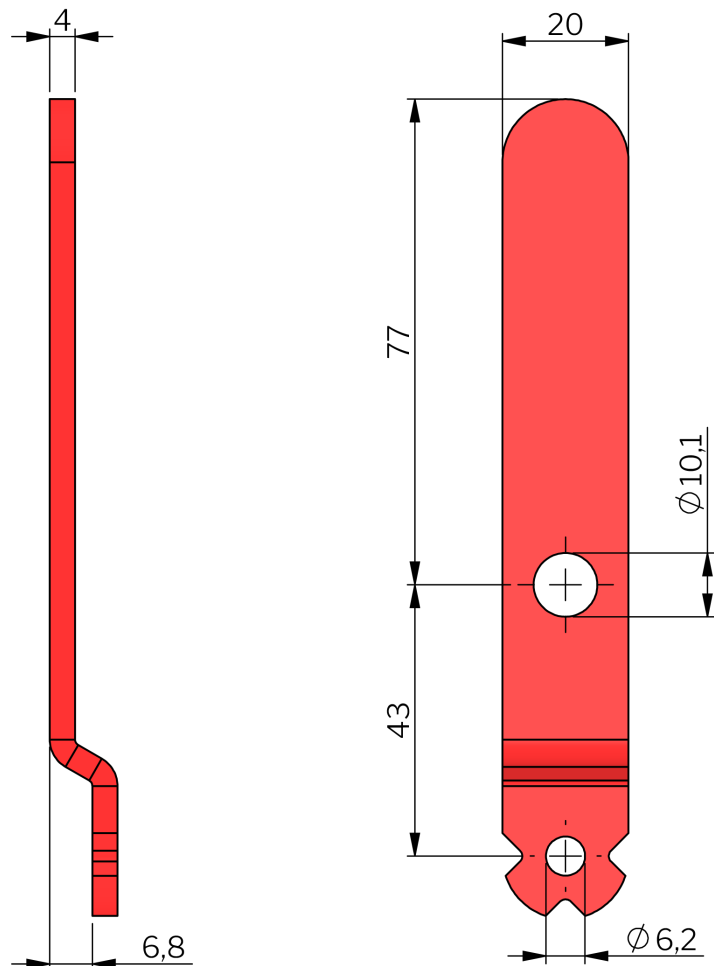
ÄHNLICHE PRODUKTE

Interlink rods: 2-313a

Inside options: 2-315c

Rod links: 2-315f

Use the Index Code at industrilas.com



Bestell-Nr.	Description
2651-903000	Inside security handle without rod link
2651-903001	Inside security handle with rod link

Industrilas
— When access counts —